

Museums Bote

Des Ersten Österreichischen Funk- und Radiomuseums
Nr. 42 Dezember 1992

Das Design der österreichischen Radioapparate

Teil 2

Ein Beitrag von Dipl.Ing. Paul KADAN

Lautsprecher (die Anfänge des Röhrenradios)

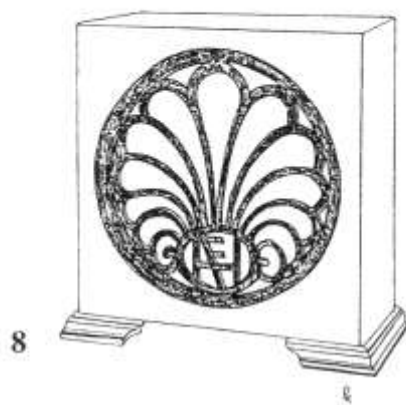
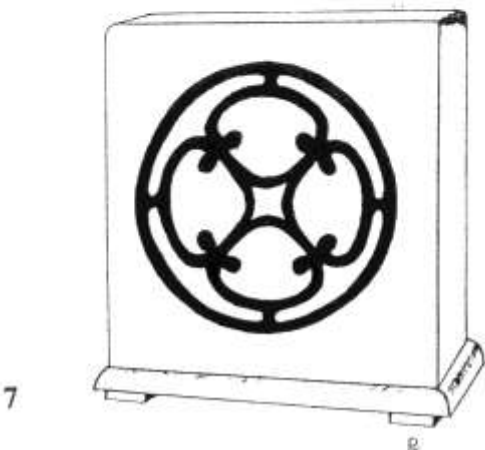
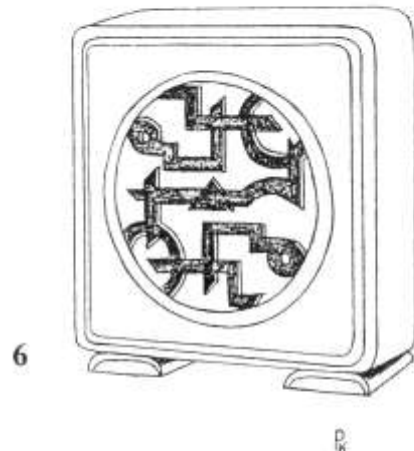
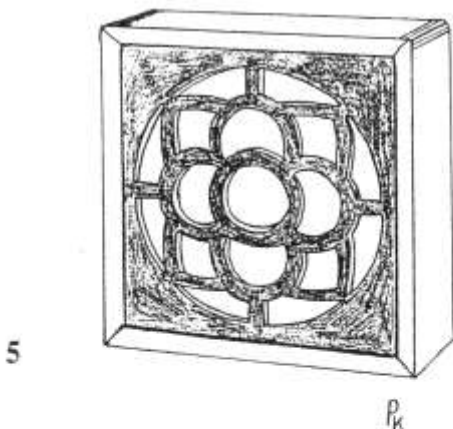
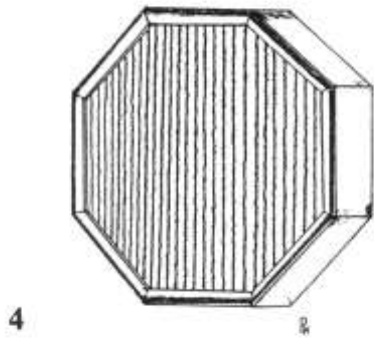
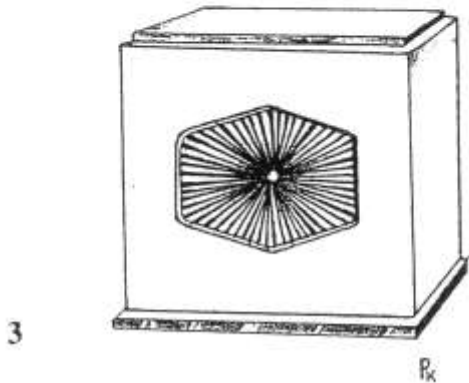
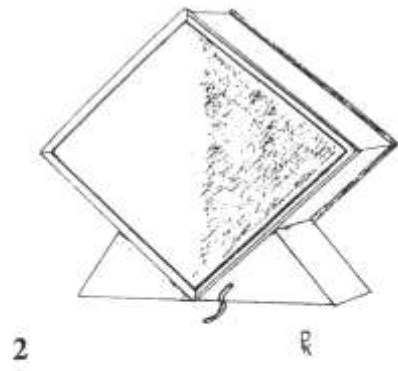
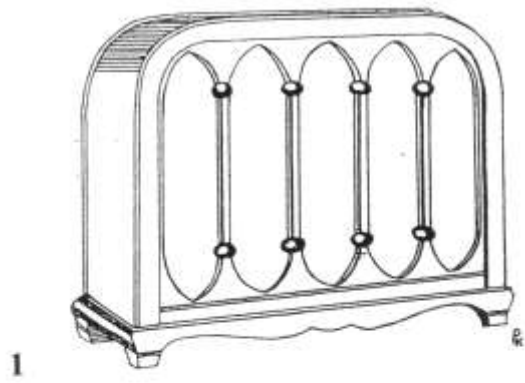
Die abgebildeten Lautsprecher stammen aus den Jahren 1927 – 1930. alle Bilder wurden vom Verfasser nach alten Vorlagen neu angefertigt, um eine einheitliche und kopiertaugliche Bildqualität zu erhalten.

- 1.: Telefunken Arcophon
- 2.: Primoris, Model II, 1929, S 80,-
- 3.: Hornyphon, Type 502/503, 1930, S 88,-/108,-
- 4.: Primoris, 1928
- 5.: Boss 1930, 70,-
- 6.: Musicaphon „Populaire“, 1930, S 45,-
- 7.: Amplion „Popular“
- 8.: „FH“ Hornyphon Splendid, 1930, S 110,-
- 9.: Schrack, „Carmen“, 1929, S 98,-
- 10.: Schrack „Valencia“, 1929, S 72,-
- 11.: Schrack „Tosca“, 1929, S 85,-
- 12.: Primoris, 1928, S 50,-

Das Design Der Lautsprecher betonte den Charakter als Einrichtungsstück. Die Schallöffnung im Gehäuse wurde durch ein kunstvolles Holzgitter oder eine Stoffbespannung verziert. Um das harte Aussehen der rechtwinkligen Gehäusekanten und -ecken zu verschönern, wurden diese abgerundet und zum Teil auch mit rund polierten Zierleisten belegt.

Beim Design der Gehäuseform wurden neben der bis heute allgegenwärtigen Rechteckform (im Englischen recht nüchtern „Box“ = Kiste genannt) alle möglichen geometrischen Formen verwendet: Kreis, Rhombus, Achteck. Die Färbung der Gehäuse paßt zu den in den späten zwanziger Jahren gängigen Möbeln: gediegene dunkel- bis mahagonibraune Holzpoliturtöne.

Aus dem großen Gehäusevolumen wurden recht bescheidene Leistungen (bis 3 W) herausgeholt. Die Verstärkerleistung der damaligen NF-Röhren war noch recht gering (mit heutiger Technik um 2 Zehnerpotenzen mehr!). Ein Röhrenradio mit Lautsprecher war 1929 ein Statussymbol. Das Gros der Radiohörer mußte sich mit billigeren Detektorapparaten begnügen. Die Preise in der Tabelle sind zur Umrechnung auf heutige Verhältnisse mit 26,2 zu multiplizieren ! (Der Umrechnungsfaktor erklärt auch den Begriff des „Alpendollar“).



Museums-Öffnungstage 1993

11.01.	07.06.
25.01.	21.06.
08.02.	06.09.
22.02.	20.09.
08.03.	04.10.
22.03.	18.10.
05.04.	08.11.
19.04.	22.11.
03.05.	06.12.
17.05.	20.12.

Die Öffnungszeiten sind jeweils
von 18.30 Uhr bis 21.30 Uhr

Stammtisch 1993

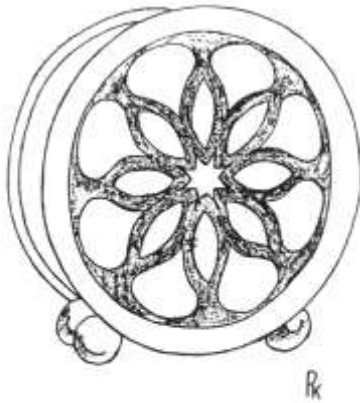
In den Wochen in denen das Museum
geschlossen ist, treffen sich die Sammler-
kollegen zu folgenden Terminen:

19.01.	29.06.
02.02.	13.07.
16.02.	27.07.
02.03.	10.08.
16.03.	24.08.
30.03.	14.09.
13.04.	28.09.
27.04.	12.10.
11.05.	02.11.
25.05.	16.11.
01.06.	30.11.
15.06.	14.12.

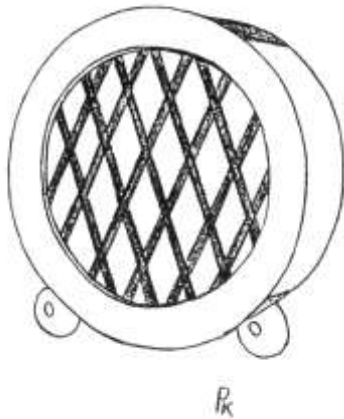
Das Museums-Team wünscht allen Lesern
geruhige Feiertage und einen guten
Rutsch in neue Jahr

Bauer/Braunstein

9



10



11



12



Anzeigen

Verkaufe folgende Röhren, teilweise neu, Abgabe nur gesamt, S 2.200,-; DAF91, 3xDAF96, 2xDF91, 4xDF96, DK92, 3xDK96, 3xDL92, 2xDL94, 2xDL96, 2xDM70, DCH11, 8xUAF42, 6xUCH42, UBC41, UL41; Fa. Tesla 2x 6B31, 6B32, 3x6CC31, 8x6F32, 2x6L31, 6Z31; Mag. Augen 4xEM34, UM4, 18xEM84, 2xEM82; Stahlröhren EBF11, ECH11, EDD11, EF13; Ami Röhren 2x6K7G, 6L6, 6A7; weiters AK1, 2xC3W, Mazda 6E8G, Philips 6xEL41, 10xECH42, EZ40, 4xAZ41, UY41, 1R5.
Minerva 500 U kleines Bakelit-Radio Zust. 1-2 S 800,-, Kapsch Mucki Zust. 2 S 1.500,-.

Kaufe: weiterhin alles aus dem Bereich Detektortechnik – Geräte, Zubehör und schriftl. Unterlagen. Alle Tauschangebote aus MB Nr. 41 noch gültig

Suche: Prüfungsalgeber GK2, Tastkopf UK3 für Grundig-Signalverfolger SV41.

Verkaufe Radio-Amateur-Hefte:

Einband fehlt:

1929: 2

1931: 5

1933: 5,10

1937: 1

mit Einband:

1935: 2,3

1936: 2,3,4,5,7,9,11

1937: 1,2,3,4,6,7,8,11

1939: 10,12

1940: 1,9,10,11,12

1941: 2,4,7,9,10,11,12

1942: 1,2,3,4,5,6,7,,9,10,11,12

1943: 1,2,4/5,10,11,12

1944: 2/3,3/4,5/6,7/8,9/10

Sonderausgabe Aug. 1944

Verkaufe Röhren-Taschenbuch von E. Beier 500 Seiten mit Röhrenvergleichsliste; Philips Bücherreihe die Elektronenröhren Band 2 1940 400 Seiten; Schule des Funktechnikers Band 2 von Heinz Richter / Hans Günther 340 Seiten 1940; Fachkunde für Metallflugzeugbauer von Hans Wegner 1942 400 Seiten.

2xCC2, CB1, CBC1, CBL1, CF1, CF2, CF3, 2xCF7, 2xCK1, 2xCL2, 2xCL4, 2xCY1, 2xCY2, DF11, DAC11, DCH21, DAC25, DL25, DF26.

Abgabe nur alle zusammen. Stückpreis VB a S 55,-. Alle Röhren mit Funke W19 geprüft. Verkaufe Lorenz Super 10A Bakelitgehäuse, Röhrenbestückung:

UCH11,UBF11,UCL11,UY11, Zustand 2

Suche: Radio-Amateur:

1926/1,7,11; 1927/8; 1928/4.

Tausche: Minerva 407W Rückwand fehlt, Zustand 3.

Verkaufe Minerva Cornette W kompl. Zustand 2-3

Suche: für TV-Gerät Minerva FS43 Chassis mit Drehknöpfen und Rückwand.

Neuaufgabe aller bereits erschienenen Museums-Boten von Nr. 1 bis 41 um S 150,- (Kopierkosten).

Korrektur der Telefonnummer in Abonnentenliste:

Impressum

Herausgeber, Verleger und Medieninhaber
Erstes Österreichisches Funk- und Radiomuseum
1060 Wien, Eisvogelg. 4/5

Für den Inhalt verantwortlich:

Peter BRAUNSTEIN

Die Abgabe erfolgt gratis

Die Zusendung erfolgt gegen Portoersatz

Auflage 180 Stück

Zweck: Pflege des Informationsaustausches für
Funk- und Radiointeressierte.

Copyright 1993 Braunstein